



DP/GP15N - DP/GP18N - DP/GP20CN

DP/GP20N - DP/GP25N - DP/GP30N

DP/GP35N

Spécifications

Chariots élévateurs thermiques

1.5 - 3.5 tonnes



Caractéristiques			Cat Lift Trucks	Cat Lift Trucks	Cat Lift Trucks
1.01	Fabricant (abréviation)		DP15N	DP18N	DP20CN
1.02	Désignation du modèle du fabricant		Diesel	Diesel	Diesel
1.03	Energie (batterie, diesel, gaz PL, essence)		Assis	Assis	Assis
1.04	Conduite (conducteur à pied, debout, assis)		1500	1750	2000
1.05	Capacité de levage	Q (kg)	500	500	500
1.06	Distance au centre de gravité de la charge	c (mm)	400	400	415
1.08	Distance de charge, entre l'axe de la roue avant et le talon des fourches	x (mm)	1400	1400	1400
1.09	Empattement	y (mm)			
Poids					
2.01	Poids du chariot à vide (batteries incluses / Config. mât simplex)	kg	2530	2720	3030
2.02	Charge par essieu avec charge nominale, avant/arrière (Config. mât simplex)	kg	3520/510	3880/590	4330/700
2.03	Charge par essieu à vide, avant/arrière (Config. mât simplex)	kg	1060/1470	1000/1720	1020/2010
Roues, groupe motopropulseur					
3.01	Type de roues : V = bandage, L = pneumatique, SE = pneus pleins souples - avant/arrière		SE / SE	SE / SE	SE / SE
3.02	Dimensions des pneus, avant		6.50-10-10	6.50-10-10	6.50-10-10
3.03	Dimensions des pneus, arrière		5.00-8-8	5.00-8-8	5.00-8-8
3.05	Nombre de roues - avant/arrière (x = motrices)		2x / 2	2x / 2	2x / 2
3.06	Voie entraxe des pneus, avant	b10 (mm)	890	890	890
3.07	Voie entraxe des pneus, arrière	b11 (mm)	900	900	900
Dimensions					
4.01	Inclinaison du mât, avant/arrière	α/β °	6 / 10	6 / 10	6 / 10
4.02	Hauteur, mât abaissé	h1 (mm)	1990	1990	1990
4.03	Levée libre standard	h2 (mm)	80	80	80
4.04	Hauteur de levage standard	h3 (mm)	3000	3000	3000
4.05	Hauteur hors-tout, mât déployé	h4 (mm)	4055	4055	4055
4.07	Hauteur jusqu'au sommet du protège-conducteur	h6 (mm)	2140	2140	2140
4.08	Hauteur du siège	h7 (mm)	930	930	930
4.12	Hauteur du crochet d'attelage	h10 (mm)	290	290	290
4.19	Longueur hors tout	l1 (mm)	3180	3220	3275
4.20	Longueur au talon de la fourche	l2 (mm)	2260	2300	2355
4.21	Largeur hors tout	b1/b2 (mm)	1065/-	1065/-	1065/-
4.22	Fourches (épaisseur, largeur, longueur)	s / e / l (mm)	35x100x920	35x100x920	35x100x920
4.23	Tablier, selon DIN 15 173 A/B/non		2A	2A	2A
4.24	Largeur du tablier porte-fourches	b3 (mm)	920	920	920
4.31	Garde au sol sous le mât, en charge	m1 (mm)	110	110	110
4.32	Garde au sol au centre de l'empattement, en charge	m2 (mm)	135	135	135
4.33	Largeur d'allée avec palettes de 1000 x1200 mm	Ast (mm)	3550	3580	3635
4.34	Largeur d'allée avec palettes de 800 x1200 mm	Ast (mm)	3350	3380	3435
4.35	Rayon de braquage	Wa (mm)	1950	1980	2020
4.36	Distance minimale entre les centres de rotation	b13 (mm)	555	555	555
Performances					
5.01	Vitesse de translation, en charge/à vide	km/h	19/19.5	19 / 19.5	19 / 19.5
5.02	Vitesse de levage, en charge/à vide	m/s	0.60 / 0.65	0.60 / 0.65	0.60 / 0.65
5.03	Vitesse d'abaissement, en charge/à vide	m/s	0.52 / 0.50	0.52 / 0.50	0.52 / 0.50
5.05	Effort de traction nominal, en charge/à vide	N	11900 / 11500	11700 / 11500	11400 / 11500
5.07	Pente franchissable, en charge/à vide	%	31/52	27/47	24/41
5.10	Freins de manoeuvres (mécan./hydr./élect./pneum.)		Hydraulique	Hydraulique	Hydraulique
Moteurs thermiques					
7.01	Constructeur / Type		S4Q2	S4Q2	S4Q2
7.02	Puissance Nominale / Effective selon norme ISO 1585**	kW	28	28	28
7.03	Régime nominal selon DIN 70 020	rpm	2500	2500	2500
7.04	Nombre de cylindres / cylindrée	cm ³	4 / 2505	4 / 2505	4 / 2505
Divers					
8.01	Type de transmission		Convert. Vitesse/1	Convert. Vitesse/1	Convert. Vitesse/1
8.02	Pression de travail pour équipements	bar	180	180	180
8.03	Débit hydraulique pour équipements	l/min	62	62	62
8.04	Niveau sonore, valeur moyenne perçue aux oreilles du cariste (selon EN 12053)		80	80	80
8.05	Type de crochet d'attelage / norme DIN type, réf		PIN	PIN	PIN

Puissance nette selon norme 97/68/EC



	Cat Lift Trucks	Cat Lift Trucks	Cat Lift Trucks	Cat Lift Trucks	Cat Lift Trucks	Cat Lift Trucks	Cat Lift Trucks	Cat Lift Trucks
	DP20N	DP25N	DP30N	DP35N	GP15N	GP18N	GP20CN	GP20N
	Diesel	Diesel	Diesel	Diesel	Gaz PL	Gaz PL	Gaz PL	Gaz PL
	Assis	Assis	Assis	Assis	Assis	Assis	Assis	Assis
	2000	2500	3000	3500	1500	1750	2000	2000
	500	500	500	500	500	500	500	500
	455	460	495	495	400	400	415	455
	1600	1600	1700	1700	1400	1400	1400	1600
	3380	3680	4350	4740	2470	2660	2980	3270
	4640/740	5430/750	6510/840	7220/1020	3510/460	3870/540	4320/660	4600/670
	1450/1930	1430/2250	1750/2600	1670/3070	1040/1430	990/1670	1010/1970	1410/1860
	SE / SE	SE / SE	SE / SE	SE / SE	SE/SE	SE/SE	SE/SE	SE/SE
	7.00-12-12	7.00-12-12	28x9-15-12	250-15-12	6.50-10-10	6.50-10-10	6.50-10-10	7.00-12-12
	6.00-9-8	6.00-9-10	6.50-10-10	6.50-10-12	5.00-8-8	5.00-8-8	5.00-8-8	6.00-9-8
	2x / 2	2x / 2	2x / 2	2x / 2	2x / 2	2x / 2	2x / 2	2x / 2
	960	960	1060	1060	890	890	890	960
	980	980	980	980	900	900	900	980
	6 / 10	6 / 10	6 / 10	6 / 10	6 / 10	6 / 10	6 / 10	6 / 10
	1995	1995	2015	2130	1990	1990	1990	1990
	100	100	95	95	80	80	80	95
	3000	3000	3000	3000	3000	3000	3000	3000
	4055	4055	4055	4055	4055	4055	4055	4055
	2145	2145	2165	2175	2140	2140	2140	2145
	940	940	990	990	930	930	930	940
	310	310	330	340	290	290	290	310
	3405	3480	3805	3865	3180	3220	3275	3405
	2485	2560	2735	2795	2260	2300	2355	2485
	1150 / 1640	1150 / 1640	1275/1690	1290/1690	1065/-	1065/-	1065/-	1150 / 1640
	45 x 100 x 920	45 x 100 x 920	45 x 122 x 1070	45 x 122 x 1070	35x100x920	35x100x920	35x100x920	45 x 100 x 920
	2A	2A	3A	3A	2A	2A	2A	2A
	1000	1000	1000	1000	920	920	920	1000
	115	115	135	150	110	110	110	115
	135	135	165	170	135	135	135	135
	3855	3885	4070	4130	3550	3580	3635	3855
	3655	3685	3870	3930	3350	3380	3435	3655
	2200	2230	2380	2440	1950	1980	2020	2200
	715	715	780	780	555	555	555	715
	19 / 19.5	19 / 19.5	19 / 19.5	19 / 19.5	19 / 19.5	19 / 19.5	19 / 19.5	19 / 19.5
	0.64 / 0.67	0.64 / 0.67	0.51 / 0.54	0.43 / 0.46	0.64 / 0.65	0.64 / 0.65	0.64 / 0.65	0.59 / 0.61
	0.50 / 0.50	0.50 / 0.50	0.53 / 0.50	0.42 / 0.40	0.52 / 0.50	0.52 / 0.50	0.52 / 0.50	0.50 / 0.50
	17200 / 16700	17100/16600	17500 / 17300	15900 / 16000	16700/16300	16700/16200	16600/16400	16400/16100
	34/57	29/51	25/45	20/36	47/87	41/76	36/66	33/57
	Hydraulique	Hydraulique	Hydraulique	Hydraulique	Hydraulique	Hydraulique	Hydraulique	Hydraulique
	S4S	S4S	S4S	S4S	K21E	K21E	K21E	K21E
	35.3	35.3	35.3	35.3	41	41	41	41
	2250	2250	2250	2250	2700	2700	2700	2700
	4 / 3331	4 / 3331	4 / 3331	4 / 3331	4 / 2065	4 / 2065	4 / 2065	4 / 2065
	Convert. Vitesse/1	Convert. Vitesse/1	Convert. Vitesse/1	Convert. Vitesse/1	Convert. Vitesse/1	Convert. Vitesse/1	Convert. Vitesse/1	Convert. Vitesse/1
	180	180	180	180	180	180	180	180
	75	75	73	73	60	60	60	68
	78	78	78	78	79	79	79	79
	PIN	PIN	PIN	PIN	PIN	PIN	PIN	PIN



	Cat Lift Trucks	Cat Lift Trucks	Cat Lift Trucks
	GP25N	GP30N	GP35N
	Gaz PL	Gaz PL	Gaz PL
	Assis	Assis	Assis
	2500	3000	3500
	500	500	500
	460	495	495
	1600	1700	1700
	3570	4240	4630
	5390/680	6470/770	7180/950
	1390/2180	1710/2530	1630/3000
	SE/SE	SE/SE	SE/SE
	7.00-12-12	28x9-15-12	250-15-12
	6.00-9-10	6.50-10-10	6.50-10-12
	2x / 2	2x / 2	2x / 2
	960	1060	1060
	980	980	980
	6 / 10	6 / 10	6 / 10
	1995	2015	2130
	95	100	100
	3000	3000	3000
	4055	4055	4055
	2145	2165	2175
	940	990	990
	310	330	340
	3480	3805	3865
	2560	2735	2795
	1150 / 1640	1275/1690	1290/1690
	45 x 100 x 920	45 x 122 x 1070	45 x 122 x 1070
	2A	3A	3A
	1000	1000	1000
	115	135	150
	135	165	170
	3885	4070	4130
	3685	3870	3930
	2230	2380	2440
	715	780	780
	19 / 19.5	19 / 19.5	19 / 19.5
	0.59 / 0.61	0.52 / 0.53	0.43 / 0.44
	0.50 / 0.50	0.53 / 0.50	0.42 / 0.40
	16400/15900	20900/20600	19100/19100
	28/51	31/57	25/46
	Hydraulique	Hydraulique	Hydraulique
	K21E	K25E	K25E
	41	46.9	46.9
	2700	2700	2700
	4 / 2065	4 / 2488	4 / 2488
	Convert. Vitesse/1	Convert. Vitesse/1	Convert. Vitesse/1
	180	180	180
	68	73	73
	79	79	79
	PIN	PIN	PIN

Coûts d'exploitation optimisés

- Les techniques de conception modernes des chariots et la durée de vie accrue des composants permettent de réduire les intervalles d'entretiens et d'améliorer ainsi vos coûts d'exploitation.
- L'unité de gestion électronique du chariot (VCM) facilite le diagnostic des pannes et limite les temps d'intervention.
- Le nouvel affichage digital LCD situé au tableau de bord délivre des informations claires et complètes sur le fonctionnement du chariot et l'état de la maintenance. Cela permet ainsi d'anticiper les entretiens et de minimiser des délais d'immobilisation. Tous ces éléments contribuent à la réduction des frais d'exploitation.
- Les feux de route et phares de travail à LED (diodes électroluminescentes) réduisent la consommation d'énergie et les coûts de maintenance.
- Châssis monobloc solide et résistant équipé d'une plaque (sous châssis) pour protéger le compartiment moteur de la poussière, de l'eau et de la saleté.

Une productivité sans égale

- L'injection électronique de la motorisation GPL combinée au pot catalytique 3 voies de série améliorent sensiblement les performances du chariot :
 - consommation en énergie parmi la plus faible du marché
 - rejets polluants extrêmement faibles
 - faible niveau acoustique aux oreilles du cariste
- La disposition spécifique de la transmission abaisse le centre de gravité du chariot et augmente ainsi sa stabilité et ses capacités résiduelles.
- Motorisations diesel fiables à hautes performances, avec de faibles émissions polluantes et une consommation en carburant réduite.
- Gamme au design compact conçue pour évoluer dans les espaces confinés et les allées étroites.

- Le tablier d'origine possède 6 galets intégrés dans le mât afin d'améliorer la fiabilité. Par ailleurs, la pompe hydraulique de forte puissance offre une excellente vitesse d'élévation. Enfin, la structure de mât extrêmement rigide permet d'obtenir de fortes capacités résiduelles pour une manutention aisée de charges lourdes.

Sécurité et Ergonomie

- Le système de Détection de Présence (PDS), actif par le contacteur de siège, verrouille les fonctions hydrauliques et de translation si le cariste n'est pas assis sur son siège.
 - Faible niveau sonore pour un confort et un rendement accru du cariste.
 - Commandes hydrauliques du bout des doigts montées sur un accoudoir réglable pour assurer une précision optimale de manutention des charges.
 - Possibilité de démarrage du chariot par code PIN personnalisé au cariste. Cette fonctionnalité empêche tout usage intempestif de la machine.
 - Disposition des pédales de type automobile pour une utilisation simple, conviviale et confortable.
 - Colonne de direction entièrement ajustable avec mémoire de position.
 - Marchepied bas facilitant les accès au chariot.
 - La bonne visibilité panoramique associée à la disposition ergonomique de toutes les commandes améliorent le confort et réduisent la fatigue de l'opérateur.
 - Une poignée arrière avec avertisseur sonore fixée sur le protège-conducteur améliore la sécurité. D'autre part pour les applications récurrentes en marche arrière, cette poignée réduit considérablement les contraintes du dos et limite la fatigue des caristes.
- ### Options
- Echappement vertical
 - Phares de travail et feu à éclats supplémentaires
 - Commandes hydrauliques à leviers
 - Biellettes de direction renforcées pour les applications lourdes
 - Témoins au tableau de bord indicant :
 - le colmatage du filtre à air
 - le niveau de liquide de frein
 - le niveau de liquide de refroidissement

Type de Mât	DP/GP15-18N DP/GP20CN			DP/GP15N		DP/GP18N		DP/GP20CN	
	h3 mm	h1 mm	h4 mm	h2/h5 mm	Q @ c=500mm kg	h2/h5 mm	Q @ c=500mm kg	h2/h5 mm	Q @ c=500mm kg
Simplex	3000	1990	4055	80	1500	80	1750	80	2000
	3300	2140	4355	80	1500	80	1750	80	2000
	3500	2240	4555	80	1500	80	1750	80	2000
	3700	2340	4755	80	1500	80	1750	-	2000
	4000	2540	5055	80	1500	80	1750	80	2000
	4500	2790	5555	80	1475	80	1700	80	1950
	5000	3050	6055	80	1375	80	1600*	80	1400
	5500	3300	6555	80	1250*	80	1525*	-	-
Duplex	3000	1995	4055	940	1500	940	1750	940	2000
	3290	2140	4350	1085	1500	1085	1750	1085	2000
	3510	2260	4570	1205	1500	1205	1750	1205	2000
	4030	2585	5085	1530	1500	1530	1750	1530	2000
Triplex	3700	1790	4755	735	1500	735	1750	735	2000
	4000	1890	5055	835	1475	835	1750	835	2000
	4300	1990	5355	935	1425	935	1700	935	1950
	4700	2140	5755	1085	1375	1085	1625	1085	1900
	5000	2240	6055	1185	1325	1185	1575*	1185	1325
	5500	2430	6555	1375	1250*	1375	1500*	-	-
	6000	2610	7055	1555	1175*	1555	1325*	-	-
	6500	2850	7555	1759	950*	1795	950*	-	-
7000	3050	8055	1995	650*	1995	650*	-	-	

Caractéristiques et Performances des mâts

- h1 Hauteur, mât abaissé
- h2 Levée libre standard
- h3 Hauteur de levage standard
- h4 Hauteur, mât déployé
- h5 Levée libre complète
- Q Capacité de levage
- c Centre de charge (distance)

Type de Mât	DP/GP20N - DP/GP25N			DP/GP20N		DP/GP25N		DP/GP30N				
	h3 mm	h1 mm	h4 mm	h2/h5 mm	Q @ c=500mm kg	h2/h5 mm	Q @ c=500mm kg	h3 mm	h1 mm	h4 mm	h2/h5 mm	Q @ c=500mm kg
Simplex	3000	1995	4055	100	2000	100	2500	3000	2015	4055	95	3000
	3300	2145	4345	100	2000	100	2500	3300	2165	4355	95	3000
	3500	2245	4555	100	2000	100	2000	3500	2265	4555	95	3000
	3700	2345	4755	100	2000	100	2500	3700	2365	4755	95	3000
	4000	2545	5055	100	2000	100	2500	4000	2565	5055	95	3000
	4500	2800	5560	100	2000	100	2500	4500	2815	5555	95	3000
	5000	3065	6055	100	1950	100	2400	5000	3115	6055	95	2900
	5500	3315	6555	100	1850*	100	2250*	5500	3365	6555	95	2800
Duplex	3000	1995	4055	940	2000	935	2500	3000	2045	4055	990	3000
	3300	2145	4350	1090	2000	1085	2500	3250	2165	4305	1110	3000
	3530	2265	4585	1210	2000	1205	2500	3490	2285	4545	1230	3000
	4020	2590	5075	1535	2000	1530	2500	4010	2610	5065	1555	3000
Triplex	3700	1795	4755	740	2000	740	2500	3700	1815	4755	760	3000
	4000	1895	5055	840	2000	840	2500	4000	1915	5055	860	3000
	4300	1995	5355	940	2000	940	2500	4300	2015	5355	960	3000
	4700	2145	5755	1090	1950	1090	2400	4700	2165	5755	1110	3000
	5000	2245	6055	1190	1900	1190	2350	5000	2265	6055	1210	2900
	5500	2415	6555	1360	1800	1360	2200*	5500	2435	6555	1380	2800
	6000	2585	7055	1530	1750*	1530	2100*	6000	2605	7055	1550	2700
	6500	2795	7555	1740	1650*	1740	1750*	6500	2815	7555	1760	2350
7000	3065	8055	2010	1250*	2010	1250*	7000	3115	8055	2060	1600	

Type de Mât	DP/GP35N				
	h3 mm	h1 mm	h4 mm	h2/h5 mm	Q @ c=500mm kg
Simplex	3000	2130	4055	95	3500
	3300	2280	4355	95	3500
	3500	2380	4555	95	3500
	3700	2480	4755	95	3500
	4000	2680	5055	95	3500
	4500	2930	5555	95	3500
	5000	3230	6055	95	3500
	5500	3480	6555	95	3350
Duplex	3010	2180	4065	1125	3500
	3300	2300	4355	1245	3500
	3500	2445	4555	1390	3500
	4000	2765	5055	1710	3500
Triplex	3700	1930	4755	875	3500
	4000	2030	5055	975	3500
	4300	2130	5355	1075	3500
	4700	2280	5755	1225	3500
	5000	2380	6055	1325	3450
	5500	2550	6555	1495	3300
	6000	2720	7055	1665	3200
	6500	2930	7555	1875	2350
7000	3230	8055	2175	1600	

DP/GP15-20CN

Toutes les dimensions incluent la hauteur du dossier de charge. Si le dossier d'appui de charge n'est pas installé, la valeur h2/h5 augmente de 410 mm, tandis que h4 diminue de 410 mm.

DP/GP20-35N

Toutes les dimensions incluent la hauteur du dossier de charge. Si le dossier d'appui de charge n'est pas installé, la valeur h2/h5 augmente de 390 mm (20N, 25N), 350 mm (30N), 240 mm (35N), tandis que h4 diminue de 390 mm (20N, 25N), 350 mm (30N), 240 mm (35N).

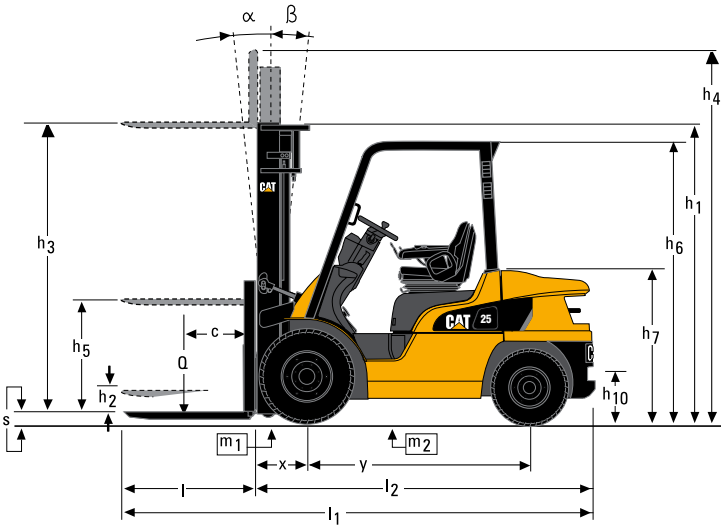
Les capacités mentionnées s'appliquent à un chariot équipé de pneus pleins souples (PPS).

* Les capacités indiquées ci-dessus requièrent l'utilisation de roue en voies jumelées. Consultez votre revendeur pour connaître l'inclinaison arrière maximale autorisée afin d'obtenir les capacités spécifiées.

Cat Lift Trucks est réputé pour son réseau de distribution mondial, et vous trouverez toujours une équipe de professionnels spécialisés et expérimentés près de chez vous qui auront à cœur de vous aider à maximiser vos bénéfices. Avec Cat Lift Trucks, votre investissement est en bonnes mains.

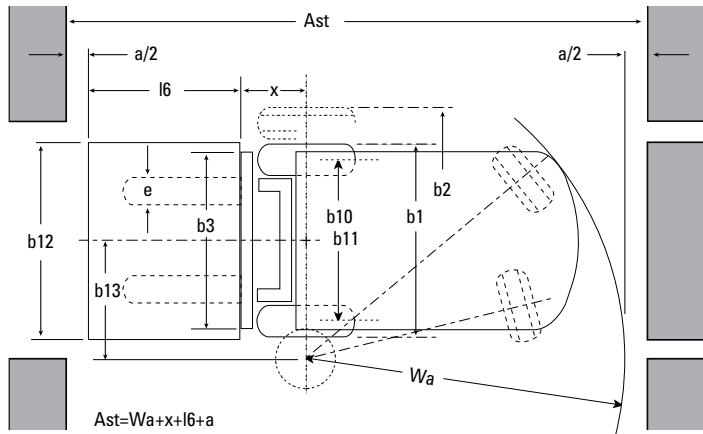
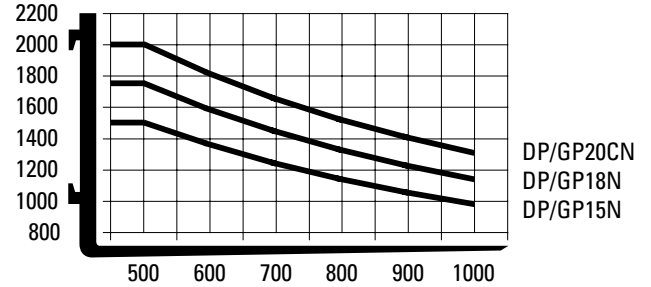
Cat® Lift Trucks.

Votre partenaire en manutention.



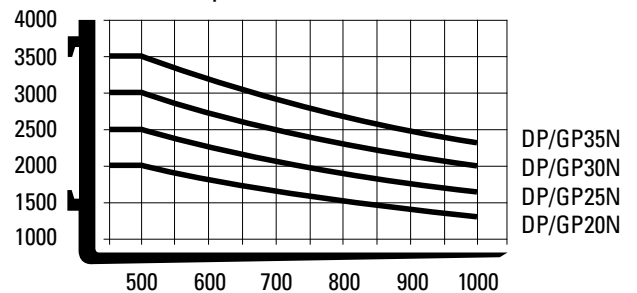
Capacité/ cdg. de la charge

Simplex - h3 = 3290 mm



Capacité/ cdg. de la charge

Simplex - h3 = 3300 mm



$$Ast = Wa + x + l6 + a$$

Ast = Largeur d'allée avec charge

a = Distance de sécurité (200 mm)

l6 = Longueur de palette (800 ou 1000 mm)

b12 = Largeur de palette (1200 mm)

info@catliftruck.com

www.catliftruck.com

CFSC1527-D(09/13)ok

©2013, MCFE. Tous droits réservés.

CAT, CATERPILLAR, leurs logos respectifs, «Caterpillar

Yellow» et «Power Edge» ainsi que les filiales et

identités de produit mentionnés dans ce document

sont des marques commerciales de Caterpillar qui ne

peuvent pas être utilisés sans autorisation.

Imprimé aux Pays-Bas

REMARQUE : Les performances et spécifications peuvent varier en fonction des tolérances de fabrication standard, des conditions de la machine, du type de pneus, de l'état de la surface ou du sol, des applications ou de l'environnement d'utilisation. Les chariots peuvent être illustrés avec des options non standard. Les besoins spécifiques en termes de performance et les configurations disponibles localement doivent être négociées avec votre revendeur de chariots élévateurs Cat. Cat Lift Trucks suit une politique d'amélioration continue des produits. Pour cette raison, certains matériaux, certaines options et certaines spécifications peuvent être modifiés sans avis préalable.

